

Profilo in Alluminio Angolare

Codice: PL2110

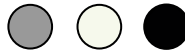
OPZIONI LUNGHEZZA

2 , 3 mt

VARIANTI DISPONIBILI

Argento - Bianco e Nero: 2, 3 mt

Personalizzabile in colorazione RAL o SIKKENS a scelta



DIMENSIONI MECCANICHE

Larghezza: 18,1 mm (base)

Altezza: 18,1 mm

Lunghezza: 2, 3 mt

Profilo ad alta dissipazione in alluminio anodizzato o verniciato, ideale per alloggiare al proprio interno strisce LED flessibili. Adatto per dissipare il calore, proteggere e dare un aspetto estetico più gradevole alle strip LED. Possibilità di vari tipi di protezione: IP40 / IP54 / IP67 / IP68.

MAX
24W



Dati tecnici

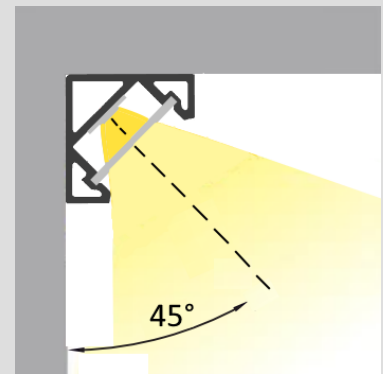
Potenza MAX Applicabile: 24W/m

Larghezza PCB: MAX 14 mm

Apertura Luce: 120°

Montaggio:

45°



Diffusore opalino



Diffusore opalino nero



Diffusore lenticolare



Clip di fissaggio



Tappo in plastica con foro



Tappo in plastica chiuso



TILSYSTEMS SRL