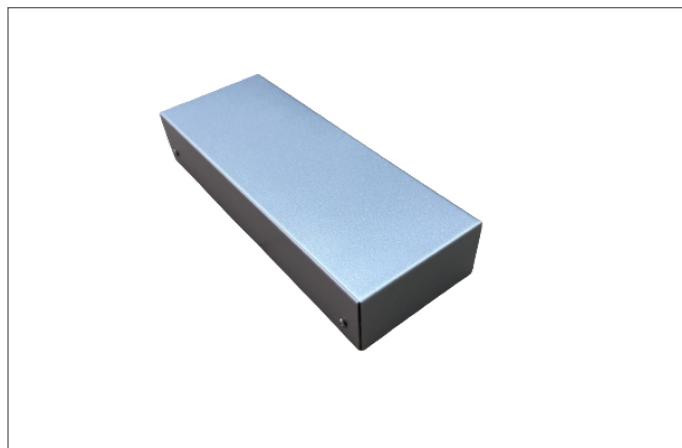
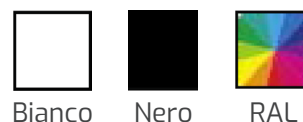
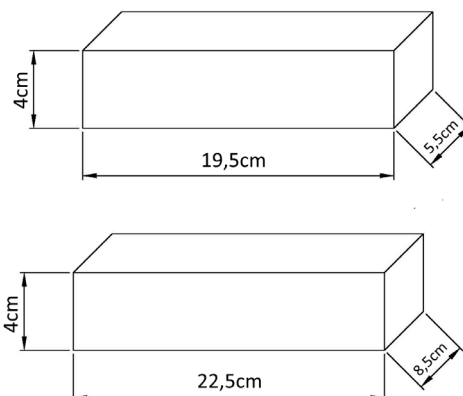


Accessori per LED

Rosoni R0195 e R0228



Dimensioni



Descrizione

Rosone per alloggiamento alimentatore a soffitto.

Caratteristiche

Rosone Rettangolare di Design, realizzato in robusto metallo. Pensato per nascondere il punto di attacco dei cavi elettrici sul soffitto, per ospitare un alimentatore e per fissare le sospensioni del corpo illuminante.

Il corpo può essere verniciato, il processo di verniciatura è a polvere per migliorarne la resistenza.

Due modelli disponibili:

R0195 19,5x5,5x4cm

R0228 22,5x8,5x4cm