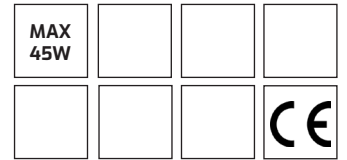
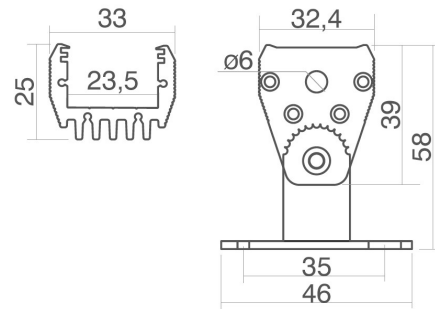


# Profili in alluminio

## Profilo PL3325



### Dimensioni



### Descrizione

Profilo ad alta dissipazione in alluminio anodizzato argento o verniciato in RAL, ideale per alloggiare al proprio interno strisce LED. Lo scopo del profilo è quello di dissipare il calore, proteggere e dare un aspetto estetico più gradevole alle strip LED.

### Caratteristiche

Caratteristiche tecniche	- Materiale: Alluminio - Potenza Massima Applicabile: 45W/m - Lunghezza 2m / 3m / 4m
Dimensioni meccaniche	- La33 x h25mm (profilo) - La46 x 58mm (profilo+staffa)

### Accessori

