

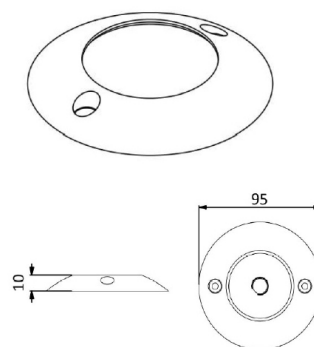
SCHEDA TECNICA

Faretto Water Eye



MAX 14W	350mA 1050mA	120 beam angle	360> 1120 lm/m	INOX 316L	Trasp. Opale
Multi Color	2700°K - 6500°K	White	RGB RGB+W	IP68 IP69K	CE

Dimensioni



Descrizione

Faretto LED "super" slim piano a tenuta stagna IP68 universale e indicato principalmente per l'illuminazione di piscine, fontane, laghetti, etc. Disponibile con potenza fino a 14W.

Caratteristiche

<p>Caratteristiche tecniche</p> 	<ul style="list-style-type: none"> - Corrente Costante 350 - 1050mA - Potenza: 3 - 14 W - Monocolore: Bianco 2700°K - 6500°-K, Rosso, Verde, Blu, CCT, RGB, RGBW, Ambra , UV - Dimmerabile - Lumen typ.: 360 - 1120 - Angolo di apertura fascio luminoso: 120° - Monocorpo in Acciaio INOX AISI 316L - Possibilità di uscita cavo laterale - 2 o 4 fori di fissaggio (A RICHIESTA) - Resinatura trasparente o opale - Cavo di collegamento: 50cm o su misura - CONTROCASSA INOX ø85(ext) ø65(int)mm 70mm Prof./ FLANGIA INOX di fissaggio ø94(ext) ø30(int) x h5mm - (SU RICHIESTA)
<p>Dimensioni meccaniche</p>	<p>- La95 x h10mm</p>

AVVERTENZA: Non collegare il/i faretto/i con l'alimentatore sotto tensione. Possibilità di collegamento in parallelo tramite apposito convertitore e con alimentatore sotto tensione costante.

