

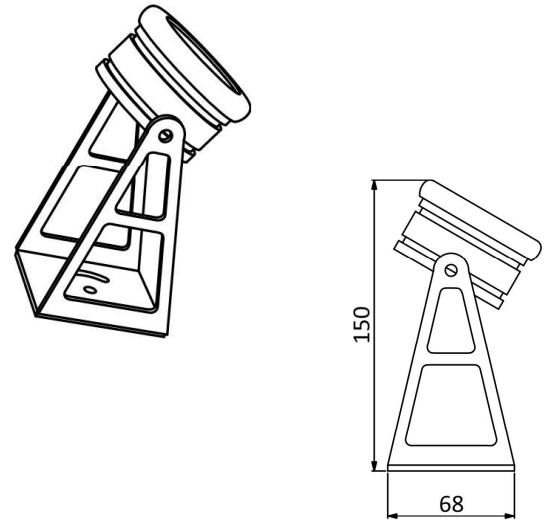
Faretti LED

Faretto F-70

MAX 9W	350mA ~ 700mA	360lm ~ 720lm	IP67	
2700°K ~ 6500°K	White	Multi color	IP68	CE



Dimensioni (mm)



DISPONIBILE IN:



Alluminio anod.



RAL



INOX

Descrizione

Faretto a LED per interno o esterno con potenza fino a 9W. È un faretto con staffa orientabile a 360° adatto a vari tipi di utilizzi.

Caratteristiche

Alimentazione	- Corrente Costante 350 ~ 700mA
Specifiche	- Potenza 3 ~ 9W - Colori: rosso, verde, blu, ambra e UV - Monocolore bianco: 2700°K, 2800°K, 3000°K, 4000°K, 5000°K, 6500°K - RGB - RGBW - Lumen typ.: 360 ~ 720lm - Aperutra lenti: 10°, 25°, 40° - Dimensioni staffa: 68 x 68 x h111,5mm - Corpo dissipante in Alluminio - Vetro temperato trasparente o satinato, resinatura trasparente o opale - Cavo collegamento: 50cm.
Dimensioni	- 68 x 68 x h150mm
Temperatura di funzionamento	- Max 65° C
AVVERTENZA:	- Non collegare il/i faretto/i con l'alimentatore in tensione. - Possibilità di collegamento in parallelo tramite apposito convertitore e con alimentatore in tensione costante.