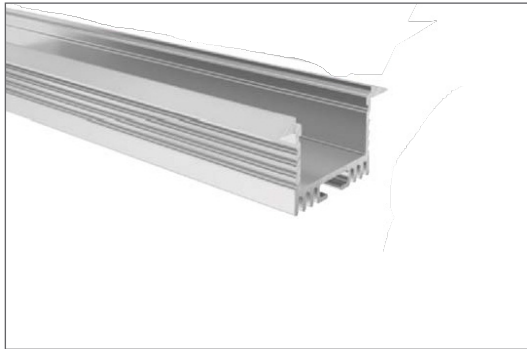
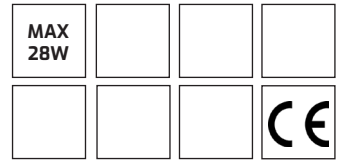
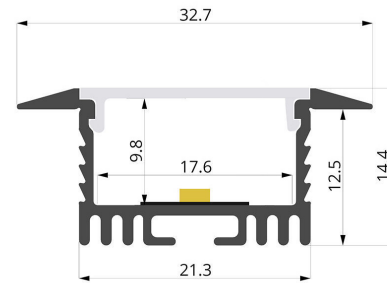


Profili in alluminio

Profilo PL3315



Dimensioni (mm)



* NB: Questa Scheda Dettagli/Caratteristiche/Accessori è in aggiornamento - chiedere conferma. *

Descrizione

Profilo ad alta dissipazione in alluminio anodizzato argento o verniciato in RAL, ideale per alloggiare al proprio interno strisce LED flessibili. Lo scopo del profilo è quello di dissipare il calore, proteggere e dare un aspetto estetico più gradevole alle strip LED.

Caratteristiche

Caratteristiche tecniche	- Materiale: Alluminio - Potenza MAX applicabile: 28 W/m - Lunghezza 2m
Dimensioni meccaniche	- La32,7 mm x h12,5 mm (esternamente) - La17,6 x h9,8 mm (internamente)

Accessori

