

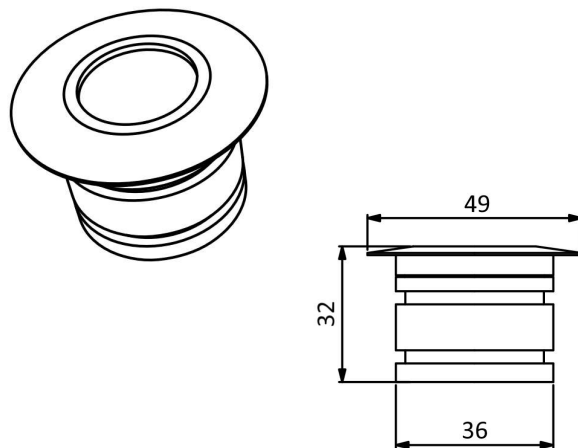
Faretti LED

Faretto F-36

MAX 3W	350mA ~ 700mA	120lm ~ 240lm	IP67	INOX
2700°K ~ 6500°K	White	Multi color	IP68	CE



Dimensioni (mm)



DISPONIBILE IN:



INOX



RAL



Cromo

Descrizione

Faretto a LED per interno o esterno con potenza fino a 3W utilizzabile ad incasso. Le dimensioni ridotte rendono facile ed economica l'installazione, che può essere realizzata ad incasso in controsoffitti o a pavimento in tubi standard.

Caratteristiche

Alimentazione	- Corrente Costante 350 - 700mA
Specifiche	- Potenza: 1 - 3W - Colori: rosso, verde, blu, ambra e UV - Monocolore bianco: 2700°K, 2800°K, 3000°K, 4000°K, 5000°K, 6500°K - RGB - RGBW - Lumen typ.: 120 - 240 lm - Apertura lenti: 10°, 25°, 50°, Ovale, Rettangolare, Diffusa - Flangia tonda in Acciaio INOX - Corpo dissipante in Alluminio - Vetro temperato trasparente o satinato, resinatura trasparente o opale - Molle di fissaggio - Cavo collegamento: 50cm - Diametro foro incasso: 37mm.
Dimensioni	- 49 x 36 x h32mm
Temperatura di funzionamento	- Max 65° C
AVVERTENZA:	- Non collegare il/i faretto/i con l'alimentatore in tensione. - Possibilità di collegamento in parallelo tramite apposito convertitore e con alimentatore in tensione costante.