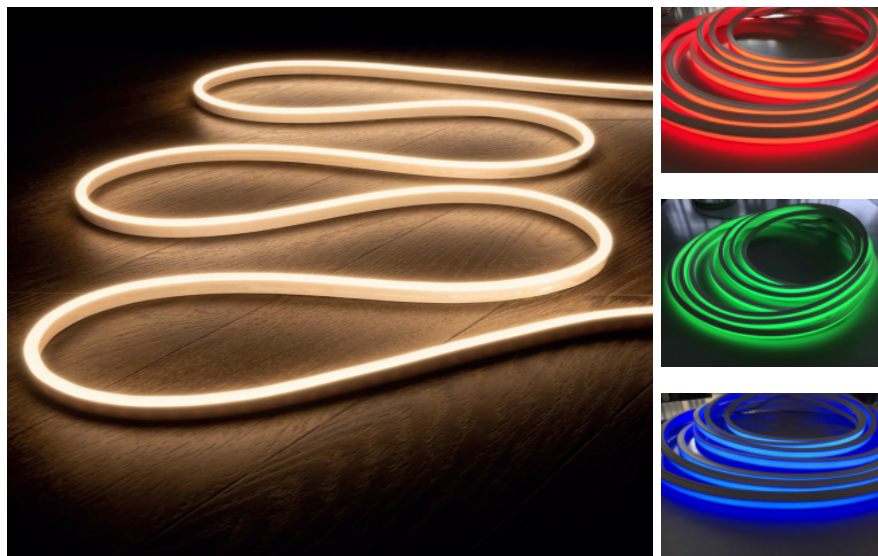


# STRIP FLEX WATER Line



## Mod. **S-FLEX** **IP68 - 69K**

Striscia a LED flessibile IP68 - IP69K ad uso immersione permanente specifica per l'illuminazione decorativa o funzionale di Piscine, Fontane, SPA, Saune, Urbanistica varia, etc.

Disponibile con finitura trasparente o opale.

### **COLORAZIONI DISPONIBILI**

- Monocolore: Bianco (2700°K - 6500°K), Rosso, Verde, Blu
- CCT, RGB, RGB+W, RGB+WW, Pixel / Dinamiche

### **DIMENSIONI MECCANICHE**

- Larghezza: 10 mm
- Altezza: 20 mm

### **LUNGHEZZE DISPONIBILI**

- Max 25mt con alimentazione (solo in un lato)
- Max 50mt con alimentazione (in entrambi i lati)

**AVVERTENZA:** Le Strip Til Flex Water non si possono tagliare, sezionare o allungare.

**TUTTE LE NOSTRE TIL FLEX WATER SONO RESISTENTI A CLORO, SALE, SOLVENTI LEGGERI E RAGGI UV.**

	5-14 W	CHIP 36~1600	Vdc 12-24-48	IP 68 - 69K
 2,7° - 6,5°K	RGB RGB+White			

### **Dati tecnici**

Alimentazione: 12 - 24 - 48 Volt DC

Potenza: 5 - 14 W

Class. IP: IP68 - 69K

Materiale Corpo: Xpolimers - EPDM

Riempimento: Resina poliuretanic  
trasparente o opale

Sorgente luminosa LED ad alta efficienza

Angolo apertura fascio luminoso: 100°~120°

Dimmerabile: Sì

Durata: 50 000h

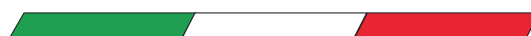
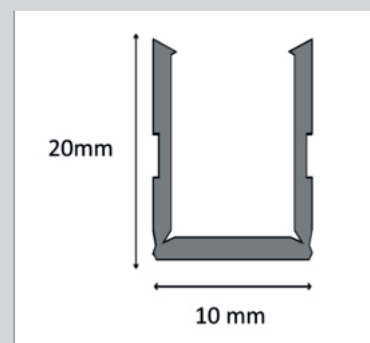
Curvatura: Orizzontale

Temperatura: -40° ~ +110°

### **Anche per uso immersione permanente**

#### **Accessori su richiesta:**

- Controcasse INOX
- Clips INOX
- Sistemi di Gestione



TILSYSTEMS SRL